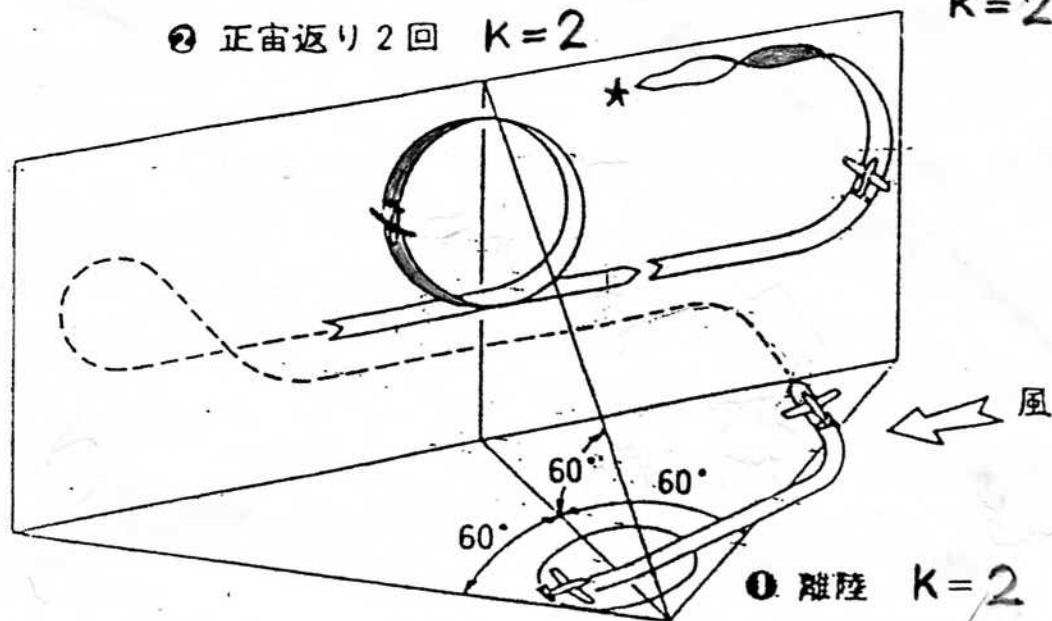


アカシヤ・ターンアランド

⑤ インメルマン・ターン $K=2$

② 正宙返り2回 $K=2$

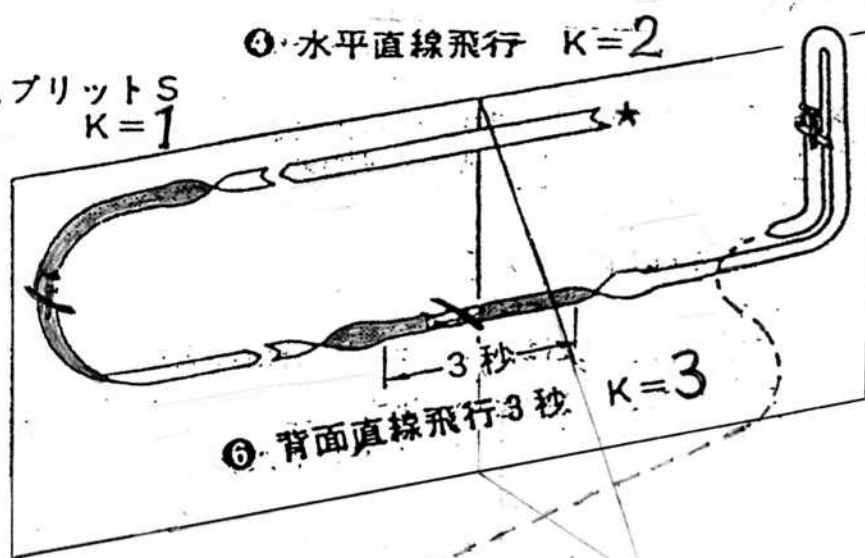


① 離陸 $K=2$

④ ストール・ターン $K=3$

③ 水平直線飛行 $K=2$

⑥ スプリットS $K=1$



⑥ 背面直線飛行3秒 $K=3$

⑦ 着陸 $K=3$

30 m